



## Pressacavi Ex-proof Cable glands Ex-proof

Per maggiori informazioni e dettagli  
tecnici visitare il sito [www.cortemgroup.com](http://www.cortemgroup.com)

For further information and technical details  
please visit the website [www.cortemgroup.com](http://www.cortemgroup.com)

ESECUZIONE  
ANTIDEFAGRANTE



CE 0722 II 2 GD  
Ex d IIC Gb Ex e IIC Gb Ex tb IIIC Db IP66/67

EX  
CODE

CERTIFICAZIONE



CESI 13 ATEX 019 X

CERTIFICATE



IECEx CSE 13.0005X



GOST R

DIRETTIVA

94/9/CE

DIRECTIVE

NORME

EN 60079-0 - EN 60079-1 - EN 60079-7 - EN 60079-31

STANDARDS

INSTALLAZIONE (secondo le EN 60079.10 - EN 60079.14)

zona 1 - 2 - 21 - 22

(according to EN 60079.10 - EN 60079.14) INSTALLATION

### CARATTERISTICHE

I nuovi pressacavi della serie REV sono adatti ad essere utilizzati in luoghi con pericolo d'esplosione per consentire le entrate dirette di cavi non armati in custodie antideflagranti, armature illuminanti, prese, spine, ecc. L'importante innovazione è l'utilizzo di una sola tipologia di gommino per pressa cavo, anziché un KIT di vari gommini, che va a stringere sul cavo in entrata garantendo l'esecuzione 'Ex d'. Un ulteriore vantaggio è il minor peso rispetto alla serie FL e FG precedente. I pressacavi della nuova serie REV e REVN sono stati, invece, concepiti per sostituire la gamma dei pressacavi FGF (imbocco filettato femmina in uscita) e FGN (imbocco filettato maschio in uscita).

### CONSTRUZIONE

Corpo in ottone nichelato.  
Un gommino di tenuta.  
Ghiera in materiale plastico.  
Filettature ISO 7/1, NPT e isometriche

### ACCESSORI A RICHIESTA

Corpo in acciaio inox o acciaio zincato  
Controdadi  
Protettori in PVC  
Anelli di messa a terra  
Adattatori e riduzioni  
Sigillante per filettature



### FEATURES

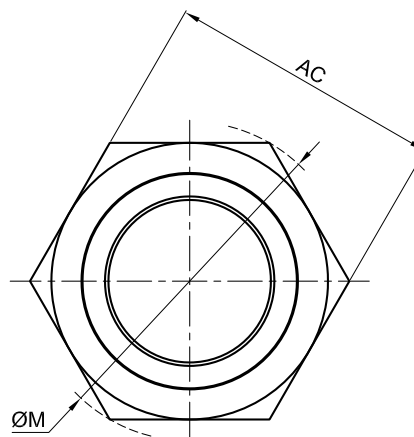
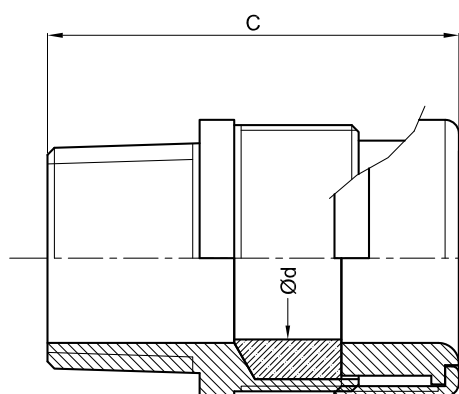
The new cable glands of REV series are suitable for use in hazardous areas with danger of explosion to enable direct insertion of non-armoured cables into explosion-proof junction boxes, lighting fixtures, plugs and sockets, etc... The most important innovation is the use of one sealing ring on the inner and outer sheath of the cable and no longer a kit of various sealing rings which tightens the incoming cable ensuring the 'Ex d' way of protection. A further advantage is the lighter weight compared with the previous FL and FG series. The new cable glands of REV and REVN series are designed to replace FGF series (female threaded entry) and FGN series cable glands (threaded male entry).

### CONSTRUCTION

Body in nickel-plated brass  
Sealing ring  
Compression ring in plastic material  
ISO 7/1, NPT and isometric threads

### ACCESSORIES UPON REQUEST

Body in stainless steel and galvanized steel  
Lock nuts  
PVC protectors  
Earthing rings  
Reducers and adaptors  
Sealant for threads

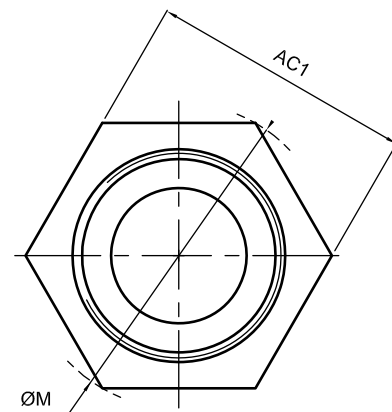
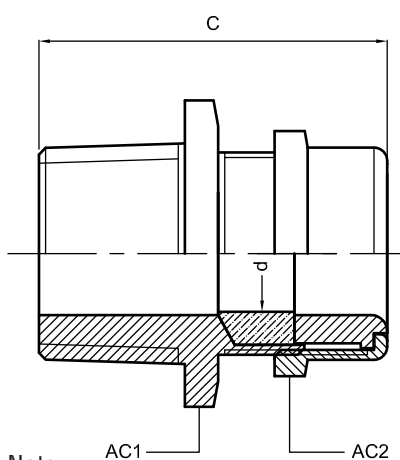


Codice Code In ottone nichelato Nickel-plated brass	Filettatura Thread	Dimensioni Dimensions			Campo d'impiego Range Ød min-max	Peso Kg Weight Kg	Prezzo Price
		AC	ØM	C			
REV01B	3/8" IS07/1	24	28	44	5-10	0,062	
REV1B	1/2" IS07/1	24	28	47	7-12	0,070	
REV2B	3/4" IS07/1	32	37	48,5	12-18	0,104	
REV3B	1" IS07/1	40	47	59,5	18-24	0,172	
REV4B	1 1/4" IS07/1	48	56	60	24-30	0,252	
REV5B	1 1/2" IS07/1	53	62	64	30-35	0,316	
REV6B	2" IS07/1	63	73	64	35-45	0,424	
REV01NB	3/8" NPT	24	28	45	5-10	0,062	
REV1NB	1/2" NPT	24	28	49	7-12	0,070	
REV2NB	3/4" NPT	32	37	50,5	12-18	0,104	
REV3NB	1" NPT	40	47	63,5	18-24	0,172	
REV4NB	1 1/4" NPT	48	56	64	24-30	0,252	
REV5NB	1 1/2" NPT	53	62	66	30-35	0,316	
REV6NB	2" NPT	63	73	67	35-45	0,424	
REV01IB	M16x1,5	24	28	45	5-10	0,062	
REV1IB	M20x1,5	24	28	45	7-12	0,070	
REV2IB	M25x1,5	32	37	46,5	12-18	0,104	
REV3IB	M32x1,5	40	47	53,5	18-24	0,172	
REV4IB	M40x1,5	48	56	54	24-30	0,252	
REV5IB	M50x1,5	53	62	56	30-35	0,316	
REV6IB	M63x1,5	63/65	73	58	35-45	0,424	

## Note:

Material	Esempio codice	Material	Code example
Acciaio inox	REV1S	Stainless steel	REV1S
Acciaio zincato	REV1G	Galvanized steel	REV1G

Codice Code In ottone nichelato Nickel-plated brass	Filettatura Thread	Dimensioni Dimensions				Campo d'impiego Range Ød min-max	Peso Kg Weight Kg	Prezzo Price
		AC1	AC2	ØM	C			
REVL1B	1/2" ISO7/1	24	24	28	47	5-10		
REVL2B	3/4" ISO7/1	32	24	37	47	7-12		
REVL3B	1" ISO7/1	40	32	47	52,5	12-18		
REVL4B	1 1/4" ISO7/1	48	40	56	59,5	18-24		
REVL5B	1 1/2" ISO7/1	53	48	62	62	24-30		
REVL6B	2" ISO7/1	63	53	73	64	30-35		
REVL1NB	1/2" NPT	24	24	28	48	5-10		
REVL2NB	3/4" NPT	32	24	37	49	7-12		
REVL3NB	1" NPT	40	32	47	56,5	12-18		
REVL4NB	1 1/4" NPT	48	40	56	63,5	18-24		
REVL5NB	1 1/2" NPT	53	48	62	64	24-30		
REVL6NB	2" NPT	63	53	73	67	30-35		
REVL1IB	M20x1,5	24	24	28	45	5-10		
REVL2IB	M25x1,5	32	24	37	45	7-12		
REVL3IB	M32x1,5	40	32	47	46,5	12-18		
REVL4IB	M40x1,5	48	40	56	53,5	18-24		
REVL5IB	M50x1,5	53	48	62	54	24-30		
REVL6IB	M63x1,5	63/65	53	73	58	30-35		

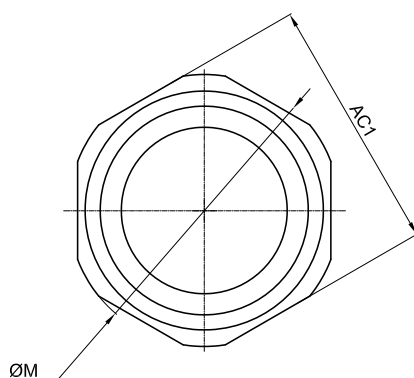
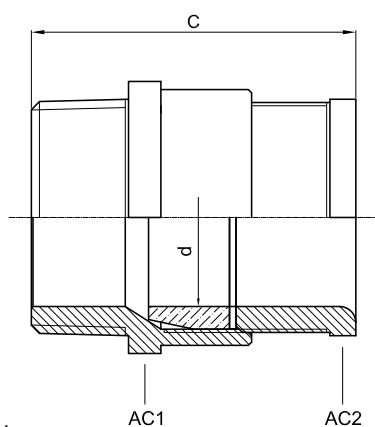


Note:

Materiale	Esempio codice
Acciaio inox	REVL1S
Acciaio zincato	REVL1G

Material	Code example
Stainless steel	REVL1S
Galvanized steel	REVL1G

Codice Code In ottone nichelato Nickel-plated brass	Filettatura Thread	Dimensioni Dimensions				Campo d'impiego Range Ød min-max	Peso Kg Weight Kg	Prezzo Price
		AC1	AC2	ØM	C			
REV7B	2 1/2" ISO7/1	84	73	90	100	46-55		
REVS7B	2 1/2" ISO7/1	90	84	100	100	55-62		
REV8B	3" ISO7/1	100	94	106	100	62-70		
REVS8B	3" ISO7/1	105	98	110	100	70-78		
REV9B	3 1/2" ISO7/1	115	105	120	101	76-84		
REVS9B	3 1/2" ISO7/1	120	112	125	101	84-92		
REV10B	4" ISO7/1	115	105	120	101,5	76-84		
REVS10B	4" ISO7/1	120	112	125	101,5	84-92		
REV7NB	2 1/2" NPT	84	73	90	110	46-55		
REVS7NB	2 1/2" NPT	90	84	100	110	55-62		
REV8NB	3" NPT	100	94	106	112	62-70		
REVS8NB	3" NPT	105	98	110	112	70-78		
REV9NB	3 1/2" NPT	115	105	120	114	76-84		
REVS9NB	3 1/2" NPT	120	112	125	114	84-92		
REV10NB	4" NPT	115	105	120	115,5	76-84		
REVS10NB	4" NPT	120	112	125	115,5	84-92		
REV7IB	M75x1,5	84	73	90	88	46-55		
REVS7IB	M75x1,5	90	84	100	88	55-62		
REV8IB	M90x1,5	100	94	106	88	62-70		
REVS8IB	M90x1,5	105	98	110	88	70-78		
REV10IB	M100x1,5	115	105	120	89,5	76-84		
REVS10IB	M100x1,5	120	112	125	89,5	84-92		

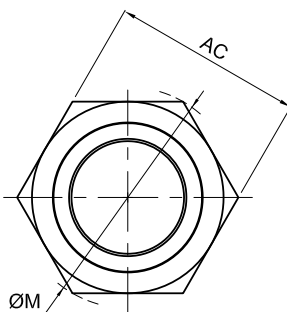
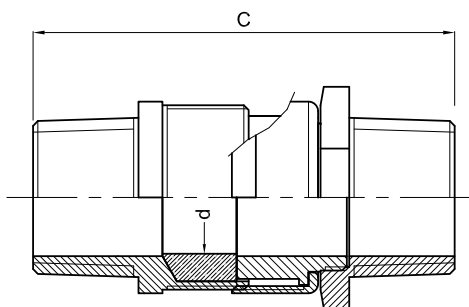


Note:

**Materiale**      **Esempio codice**  
Acciaio inox      REV7S

**Material**      **Code example**  
Stainless steel      REVN7S

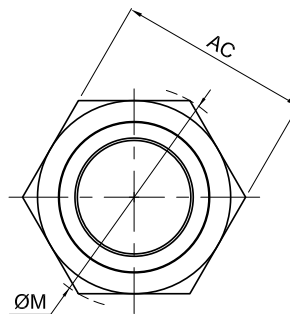
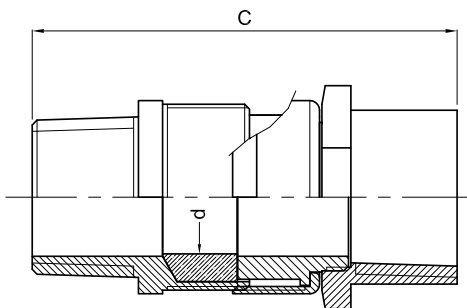
Codice Code In ottone nichelato Nickel-plated brass	Filettatura Thread	Dimensioni Dimensions			Campo d'impiego Range Ød min-max	Peso Kg Weight Kg	Prezzo Price
		AC	ØM	C			
REVF01B	3/8" ISO7/1	24	28	69,5	5-10		
REVF1B	1/2" ISO7/1	24	28	75,5	7-12		
REVF2B	3/4" ISO7/1	32	37	77	12-18		
REVF3B	1" ISO7/1	40	47	92	18-24		
REVF4B	1 1/4" ISO7/1	48	56	92,5	24-30		
REVF5B	1 1/2" ISO7/1	53	62	98,5	30-35		
REVF6B	2" ISO7/1	63	73	98,5	35-45		
REVF01NB	3/8" NPT	24	28	68,5	5-10		
REVF1NB	1/2" NPT	24	28	76,5	7-12		
REVF2NB	3/4" NPT	32	37	78	12-18		
REVF3NB	1" NPT	40	47	94	18-24		
REVF4NB	1 1/4" NPT	48	56	95,5	24-30		
REVF5NB	1 1/2" NPT	53	62	97,5	30-35		
REVF6NB	2" NPT	63	73	98,5	35-45		
REVF01IB	M16x1,5	24	28	70,5	5-10		
REVF1IB	M20x1,5	24	28	70,5	7-12		
REVF2IB	M25x1,5	32	37	72	12-18		
REVF3IB	M32x1,5	40	47	79	18-24		
REVF4IB	M40x1,5	48	56	79,5	24-30		
REVF5IB	M50x1,5	53	62	82,5	30-35		
REVF6IB	M63x1,5	63/65	73	84,5	35-45		



Note:

Materiale	Esempio codice	Material	Code example
Acciaio inox	REVF1S	Stainless steel	REVF1S
Acciaio zincato	REVF1G	Galvanized steel	REVF1G

Codice Code In ottone nichelato Nickel-plated brass	Filettatura Thread	Dimensioni Dimensions			Campo d'impiego Range Ød min-max	Peso Kg Weight Kg	Prezzo Price
		AC	ØM	C			
REVN01B	3/8" ISO7/1	24	28	69,5	5-10		
REVN1B	1/2" ISO7/1	24	28	75,5	7-12		
REVN2B	3/4" ISO7/1	32	37	77	12-18		
REVN3B	1" ISO7/1	40	47	92	18-24		
REVN4B	1 1/4" ISO7/1	48	56	92,5	24-30		
REVN5B	1 1/2" ISO7/1	53	62	98,5	30-35		
REVN6B	2" ISO7/1	63	73	98,5	35-45		
REVN01NB	3/8" NPT	24	28	71,5	5-10		
REVN1NB	1/2" NPT	24	28	79,5	7-12		
REVN2NB	3/4" NPT	32	37	81	12-18		
REVN3NB	1" NPT	40	47	100	18-24		
REVN4NB	1 1/4" NPT	48	56	100,5	24-30		
REVN5NB	1 1/2" NPT	53	62	102,5	30-35		
REVN6NB	2" NPT	63	73	104,5	35-45		
REVN01IB	M16x1,5	24	28	72,5	5-10		
REVN1IB	M20x1,5	24	28	66,5	7-12		
REVN2IB	M25x1,5	32	37	74	12-18		
REVN3IB	M32x1,5	40	47	82	18-24		
REVN4IB	M40x1,5	48	56	75,5	24-30		
REVN5IB	M50x1,5	53	62	77,5	30-35		
REVN6IB	M63x1,5	63/65	73	81,5	35-45		



Note:

Materiale	Esempio codice	Material	Code example
Acciaio inox	REVN1S	Stainless steel	REVN1S
Acciaio zincato	REVN1G	Galvanized steel	REVN1G

ESECUZIONE  
ANTIDEFAGRANTE



CE 0722 II 2 GD  
Ex d IIC Gb Ex e IIC Gb Ex tb IIIC Db IP66/67

EX  
CODE

CERTIFICAZIONE



CESI 13 ATEX 019 X

CERTIFICATE



IECEx CSE 13.0005X



GOST R

DIRETTIVA

94/9/CE

DIRECTIVE

NORME

EN 60079-0 - EN 60079-1 - EN 60079-7 - EN 60079-31

STANDARDS

INSTALLAZIONE (secondo le EN 60079.10 - EN 60079.14)

zona 1 - 2 - 21 - 22

(according to EN 60079.10 - EN 60079.14) INSTALLATION

### CARATTERISTICHE

I nuovi pressacavi della serie REVD sono adatti ad essere utilizzati in luoghi con pericolo d'esplosione per consentire le entrate dirette di cavi armati in custodie antideflagranti, armature illuminanti, prese, spine, ecc. L'importante innovazione è l'utilizzo di una sola tipologia di gommino per pressa cavo, anziché un KIT di vari gommini, che va a stringere sul cavo in entrata garantendo l'esecuzione 'Ex d'. Per la serie REVD, è previsto anche un secondo gommino che stringe il cavo in uscita sopra-armatura in modo da garantire il grado IP66/67 evitando l'ingresso di acqua, umidità, pioggia e polvere. Un ulteriore vantaggio è il minor peso rispetto alla serie FAL e FGA precedente.

### COSTRUZIONE

Corpo in ottone nichelato.  
Due gommini di tenuta.  
Filettature ISO 7/1, NPT e isometriche

### ACCESSORI A RICHIESTA

Corpo in acciaio inox o acciaio zincato  
Controdadi  
Protettori in PVC  
Anelli di messa a terra  
Adattatori e riduzioni  
Sigillante per filettature



### FEATURES

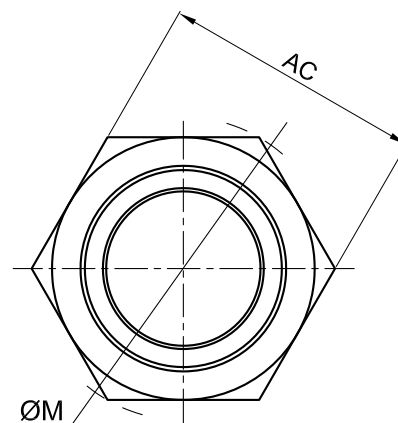
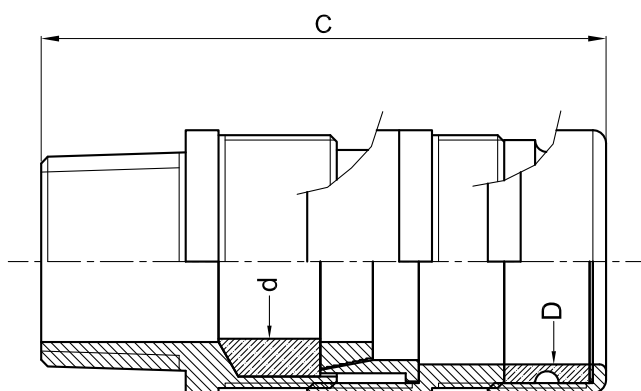
The new cable glands of REVD series are suitable for use in hazardous areas with danger of explosion to enable direct insertion of armoured cables into explosion-proof junction boxes, lighting fixtures, plugs and sockets, etc... The most important innovation is the use of one sealing ring on the inner and outer sheath of the cable and no longer a kit of various sealing rings which tightens the incoming cable ensuring the 'Ex d' way of protection. REVD series has a second sealing ring that tightens on the outer sheath of the cable to ensure the IP66/67 degree of protection avoiding the ingress of water, moisture, rain and dust. A further advantage is the lighter weight compared with the previous FAL and FGA series

### CONSTRUCTION

Body in nickel-plated brass  
Two sealing rings  
ISO 7/1, NPT and isometric threads

### ACCESSORIES UPON REQUEST

Body in stainless steel and galvanized steel  
Lock nuts  
PVC protectors  
Earthing rings  
Reducers and adaptors  
Sealant for threads.



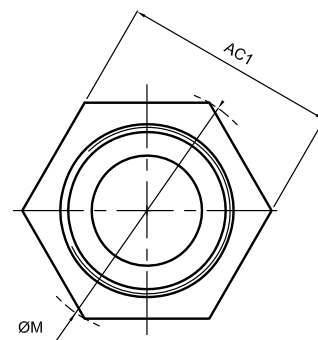
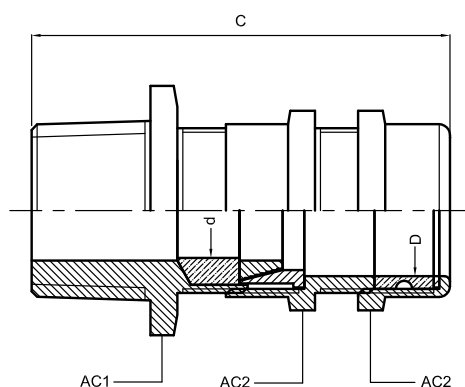


Codice Code In ottone nichelato Nickel-plated brass	Filettatura Thread	Dimensioni Dimensions			Campo d'impiego Range		Peso Kg Weight Kg	Prezzo Price
		AC	ØM	C	Ød min-max	ØD min-max		
REVD01B	3/8" IS07/1	24	28	69	5-10	8-15	0,110	
REVD1B	1/2" IS07/1	24	28	72	7-12	11-16	0,110	
REVD2B	3/4" IS07/1	32	37	73,5	12-18	16-24	0,166	
REVD3B	1" IS07/1	40	47	86,5	18-24	24-31	0,264	
REVD4B	1 1/4" IS07/1	48	56	89	24-30	31-37	0,406	
REVD5B	1 1/2" IS07/1	53	62	94	30-35	37-43	0,484	
REVD6B	2" IS07/1	63	73	94	35-45	43-53	0,632	
REVD01NB	3/8" NPT	24	28	70	5-10	8-15	0,110	
REVD1NB	1/2" NPT	24	28	74	7-12	11-16	0,110	
REVD2NB	3/4" NPT	32	37	75,5	12-18	16-24	0,166	
REVD3NB	1" NPT	40	47	90,5	18-24	24-31	0,264	
REVD4NB	1 1/4" NPT	48	56	93	24-30	31-37	0,406	
REVD5NB	1 1/2" NPT	53	62	96	30-35	37-43	0,484	
REVD6NB	2" NPT	63	73	97	35-45	43-53	0,632	
REVD01IB	M16x1,5	24	28	70	5-10	8-15	0,110	
REVD1IB	M20x1,5	24	28	70	7-12	11-16	0,110	
REVD2IB	M25x1,5	32	37	71,5	12-18	16-24	0,166	
REVD3IB	M32x1,5	40	47	80,5	18-24	24-31	0,264	
REVD4IB	M40x1,5	48	56	83	24-30	31-37	0,406	
REVD5IB	M50x1,5	53	62	86	30-35	37-43	0,484	
REVD6IB	M63x1,5	63/65	73	88	35-45	43-53	0,632	

## Note:

Materiale	Esempio codice	Material	Code example
Acciaio inox	REVD1S	Stainless steel	REVD1S
Acciaio zincato	REVD1G	Galvanized steel	REVD1G

Codice Code In ottone nichelato Nickel-plated brass	Filettatura Thread	Dimensioni Dimensions				Campo d'impiego Range		Peso Kg Weight Kg	Prezzo Price
		AC1	AC2	ØM	C	Ød min-max	ØD min-max		
REVDL1B	1/2" IS07/1	24	24	28	72	5-10	8-15		
REVDL2B	3/4" IS07/1	32	24	37	72	7-12	11-16		
REVDL3B	1" IS07/1	40	32	47	77,5	12-18	16-24		
REVDL4B	1 1/4" IS07/1	48	40	56	86,5	18-24	24-31		
REVDL5B	1 1/2" IS07/1	53	48	62	91	24-30	31-37		
REVDL6B	2" IS07/1	63	53	73	94	30-35	37-43		
REVDL1NB	1/2" NPT	24	24	28	74	5-10	8-15		
REVDL2NB	3/4" NPT	32	24	37	74	7-12	11-16		
REVDL3NB	1" NPT	40	32	47	81,5	12-18	16-24		
REVDL4NB	1 1/4" NPT	48	40	56	90,5	18-24	24-31		
REVDL5NB	1 1/2" NPT	53	48	62	93	24-30	31-37		
REVDL6NB	2" NPT	63	53	73	97	30-35	37-43		
REVDL1IB	M20x1,5	24	24	28	70	5-10	8-15		
REVDL2IB	M25x1,5	32	24	37	70	7-12	11-16		
REVDL3IB	M32x1,5	40	32	47	71,5	12-18	16-24		
REVDL4IB	M40x1,5	48	40	56	80,5	18-24	24-31		
REVDL5IB	M50x1,5	53	48	62	83	24-30	31-37		
REVDL6IB	M63x1,5	63/65	53	73	88	30-35	37-43		

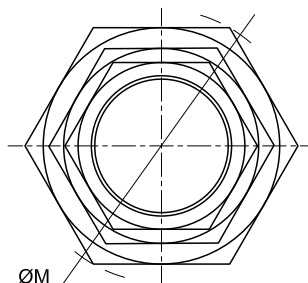
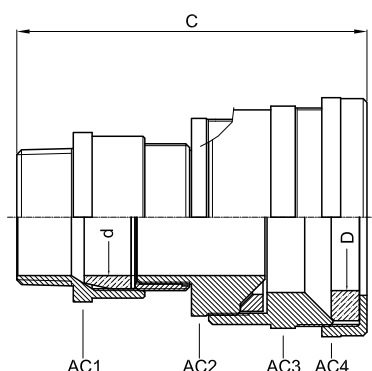


Note:

Materiale	Esempio codice
Acciaio inox	REVDL1S
Acciaio zincato	REVDL2G

Material	Code example
Stainless steel	REVDL1S
Galvanized steel	REVDL2G

Codice Code In ottone nichelato Nickel-plated brass	Filettatura Thread	Dimensioni Dimensions						Campo d'impiego Range		Peso Kg Weight Kg	Prezzo Price
		AC1	AC2	AC3	AC4	C	ØM	Ød min-max	ØD min-max		
REVD7B	2 1/2" ISO7/1	84	105	118	127	185	140	46-55	54-78		
REVDS7B	2 1/2" ISO7/1	90	105	118	127	185	140	55-62	54-78		
REVD8B	3" ISO7/1	100	113	130	140	185	148	62-70	64-90		
REVDS8B	3" ISO7/1	105	113	130	140	185	148	70-78	64-90		
REVD9B	3 1/2" ISO7/1	115	135	144	153	187	160	76-84	88-104		
REVDS9B	3 1/2" ISO7/1	120	135	144	153	187	160	84-92	88-104		
REVD10B	4" ISO7/1	115	135	144	153	187,5	160	76-84	88-104		
REVDS10B	4" ISO7/1	120	135	144	153	187,5	160	84-92	88-104		
REVD7NB	2 1/2" NPT	84	105	118	127	195	140	46-55	54-78		
REVDS7NB	2 1/2" NPT	90	105	118	127	195	140	55-62	54-78		
REVD8NB	3" NPT	100	113	130	140	197	148	62-70	64-90		
REVDS8NB	3" NPT	105	113	130	140	197	148	70-78	64-90		
REVD9NB	3 1/2" NPT	115	135	144	153	200	160	76-84	88-104		
REVDS9NB	3 1/2" NPT	120	135	144	153	200	160	84-92	88-104		
REVD10NB	4" NPT	115	135	144	153	201,5	160	76-84	88-104		
REVDS10NB	4" NPT	120	135	144	153	201,5	160	84-92	88-104		
REVD7IB	M75x1,5	84	105	118	127	173	140	46-55	54-78		
REVDS7IB	M75x1,5	90	105	118	127	173	140	55-62	54-78		
REVD8IB	M90x1,5	100	113	130	140	173	148	62-70	64-90		
REVDS8IB	M90x1,5	105	113	130	140	173	148	70-78	64-90		
REVD10IB	M100x1,5	115	135	144	153	175,5	160	76-84	88-104		
REVDS10IB	M100x1,5	120	135	144	153	175,5	160	84-92	88-104		



Note:

**Materiale**  
Acciaio inox

**Esempio codice**  
REVD7S

**Material**  
Stainless steel

**Code example**  
REVD7S

ESECUZIONE ANTIDEFAGRANTE



CE 0722 Ex II 2GD Ex d IIC Gb; II 2GD Ex e IIC Gb; Ex tb IIIC Db IP66/67

EX CODE

CERTIFICAZIONE



CESI 00 ATEX 075 (Elfit)

CERTIFICATE



IEC Ex CES 14.0015X



GOST R

DIRETTIVA

94/9/CE

DIRECTIVE

NORME

EN 60079-0 - EN 60079-1 - EN 60079-7 - EN 60079-31

STANDARDS

INSTALLAZIONE (secondo le EN 60079.10 - EN 60079.14)

zona 1 - 2 - 21 - 22

(according to EN 60079.10 - EN 60079.14) INSTALLATION

**CARATTERISTICHE**

Il pressacavo barriera tipo FB viene usato per entrate dirette di cavi non armati in custodie Ex d. Il bloccaggio avviene sui singoli conduttori cementati nell'apposita boccola, grazie alla particolare miscela di bloccaggio che impedisce la propagazione della fiamma.

**COSTRUZIONE**

Ottone nichelato.  
Resina epossidica bicomponente.  
Kit di resinatura.  
Filettatura ISO7/1

**ACCESSORI A RICHIESTA**

Protettori, anello di messa a terra, controdado e guarnizione per filettature cilindriche.  
Altre filettature a richiesta.  
Altri materiali (acciaio zincato - alluminio - acciaio inox).

**FEATURES**

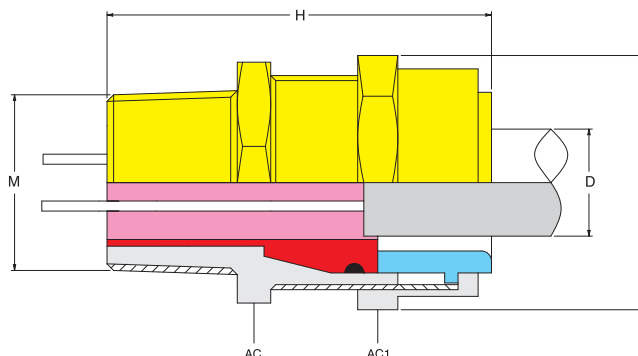
FB series barrier cable glands are used for the direct insertion of non-armoured cables into Ex d boxes. Every single conductor is locked and gasketed into the bushing using a special gasketsing mixture which prevents the propagation of flames.

**CONSTRUCTION**

Nickel-plated brass.  
Bi-component epoxy resin.  
Resin finishing kit.  
ISO7/1 thread.

**ACCESSORIES UPON REQUEST**

Shrouds, earthing ring, locknut and gaskets for parallel threads.  
Other threads.  
Other materials (galvanized steel - aluminium - stainless steel).



Codice Code	Filettatura Thread M	H	Dimensioni Dimensions			Campo d'impiego Range D mm	Peso Weight Kg	Prezzo Price
			S	AC	AC1			
FB1BK	1/2"	58	35	27	30	5-13	0,140	
FB2BK	3/4"	58	41	32	35	11-18	0,170	
FB3BK	1"	66	49	40	42	17-24	0,275	
FB4BK	1 1/4"	68	69	53	60	23-30	0,390	
FB5BK	1 1/2"	68	77	60	67	29-38	0,510	
FB6BK	2"	68	91	72	79	36-49	0,720	
FB7BK	2 1/2"	76	121	95	105	44-61	1,220	
FB8BK	3"	76	133	105	115	59-74	1,580	

**IMPORTANTE:****ANNUNCIO SUI PRODOTTI IIC ED I PRESSACAVI DI TIPO BARRIERA**

Tutti i prodotti IIC (o IIB con volumi maggiori di 2 litri), se venduti con pressacavi montati, devono essere dotati di PRESSACAVI DI TIPO BARRIERA ad eccezione di scatole o cassette contenenti solo morsetti (secondo la norma EN60079.14 in vigore – si veda l'Allegato 1).

Pertanto, CSC, FSQC, EFDC, ecc. devono essere forniti con PRESSACAVI DI TIPO BARRIERA, serie FB.../FGAB...

I pressacavi barriera FB.../FGAB... sono venduti in confezioni standard, come sotto indicato, e sono inseriti regolarmente nei listini ufficiali, METEL e in stock a magazzino. Ad esempio, per i FGAB 1... è indicato un prezzo unico, valido per una confezione di tre pressacavi + resina.

Nel listino prezzi è citato il modello standard in ottone, ovvero il più richiesto, con le filettature ISO 7/1, NPT, ISO.

I modelli in acciaio inox FGABxxS e il tipo FBF... e FBN..., vista l'esigua domanda, sono invece quotati solo a richiesta.

**Confezioni:**

FB.. / FGAB 1.. 3 pressacavi (+ 1 Kit da 100 gr)  
 FB.. / FGAB 2.. 3 pressacavi (+ 1 Kit da 100 gr)  
 FB.. / FGAB 3.. 2 pressacavi (+ 1 Kit da 100 gr)  
 FB.. / FGAB 4.. 1 pressacavo (+ 1 Kit da 100 gr)  
 FB.. / FGAB 5.. 1 pressacavo (+ 1 Kit da 100 gr)  
 FB.. / FGAB 6.. 1 pressacavo (+ 2 Kit da 100 gr)  
 FB.. / FGAB 7.. 1 pressacavo (+ 2 Kit da 100 gr)  
 FB.. / FGAB 8.. 1 pressacavo (+ 3 Kit da 100 gr)

**IMPORTANT:****COMMUNICATION ON IIC PRODUCTS AND BARRIER CABLE GLANDS**

All IIC products (or IIB with a volume > 2 lt), when supplied with cable glands, must be equipped with BARRIER CABLE GLANDS, with the exception of enclosures or junction boxes complete with terminal strips only (according to current standard EN60079.14 - see attachment 1).

Therefore, CSC, FSQC, EFDC, ecc. have to be supplied with BARRIER CABLE GLANDS series FB.../FGAB...

FB.../FGAB... barrier cable glands are supplied in standard packages as shown below. For example, FGAB1... are quoted in the price list with one price valid for a kit composed by three cable glands + resin.

In the price list, is quoted the standard brass cable glands, ISO 7/1, NPT, ISO threaded.

Stainless steel FGABxxS and FBF... FBN... are quoted on request.

**Available packages:**

FB.. / FGAB 1.. 3 cable glands (+ 1 Resin Kit 100 gr)  
 FB.. / FGAB 2.. 3 cable glands (+ 1 Resin Kit 100 gr)  
 FB.. / FGAB 3.. 2 cable glands (+ 1 Resin Kit 100 gr)  
 FB.. / FGAB 4.. 1 cable glands (+ 1 Resin Kit 100 gr)  
 FB.. / FGAB 5.. 1 cable glands (+ 1 Resin Kit 100 gr)  
 FB.. / FGAB 6.. 1 cable gland (+ 2 Resin Kit 100 gr)  
 FB.. / FGAB 7.. 1 cable gland (+ 2 Resin Kit 100 gr)  
 FB.. / FGAB 8.. 1 cable gland (+ 3 Resin Kit 100 gr)

ESECUZIONE  
ANTIDEFAGRANTE



CE 0722 Ex II 2GD Ex d IIC Gb; II 2GD Ex e IIC Gb; Ex tb IIIC Db IP66/67

EX  
CODE

CERTIFICAZIONE



CESI 00 ATEX 075 (Elfit)

CERTIFICATE



IEC Ex CES 14.0015X



GOST R

DIRETTIVA

94/9/CE

DIRECTIVE

NORME

EN 60079-0 - EN 60079-1 - EN 60079-7 - EN 60079-31

STANDARDS

INSTALLAZIONE (secondo le EN 60079.10 - EN 60079.14)

zona 1 - 2 - 21 - 22

(according to EN 60079.10 - EN 60079.14) INSTALLATION

### CARATTERISTICHE

Il pressacavo tipo FGAB viene usato per entrate dirette di cavi armati in custodie Ex d. Il bloccaggio avviene sull'armatura e sulla guaina esterna del cavo.

I singoli conduttori sono cementati nell'apposita boccola, grazie alla particolare miscela di bloccaggio che impedisce la propagazione della fiamma.

### COSTRUZIONE

Ottone nichelato.

Resina epossidica bicomponente.

Kit di resinatura.

Filettatura ISO7/1

### ACCESSORI A RICHIESTA

Protettori, anello di messa a terra, controdado e guarnizione per filettature cilindriche.

Altre filettature.

Altri materiali (acciaio zincato - alluminio - acciaio inox).

### FEATURES

FGAB series barrier cable glands are used for the direct insertion of armoured cables into Ex d boxes. The clamping is made on the armour and on the cable external sheath. Every single conductor is locked and gasketed into the bushing using a special gasketing mixture which prevents the propagation of flames.

### CONSTRUCTION

Nickel-plated brass.

Bi-component epoxy resin.

Resin finishing kit.

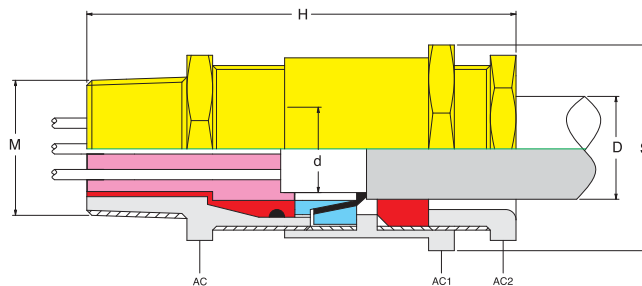
ISO7/1 thread.

### ACCESSORIES UPON REQUEST

Shrouds, earthing ring, locknut and gaskets for parallel threads.

Other threads.

Other materials (galvanized steel - aluminium - stainless steel).



Codice Code	Filettatura Thread M	Dimensioni Dimensions					Campo d'impiego Range		Peso Weight Kg	Prezzo Price
		H	S	AC	AC1	AC2	D min-max	d min-max		
FGAB1BK	1/2"	83	35	27	30	27	8-18	5-13	0,220	
FGAB2BK	3/4"	83	40	32	35	32	17-25	11-18	0,250	
FGAB3BK	1"	95	48	40	42	40	23-32	17-24	0,380	
FGAB4BK	1 1/4"	100	69	53	60	50	29-39	23-30	0,660	
FGAB5BK	1 1/2"	100	77	60	67	55	36-46	29-38	0,680	
FGAB6BK	2"	100	90	72	78	72	44-60	36-49	1,190	
FGAB7BK	2 1/2"	110	121	95	105	82	51-70	44-61	1,520	
FGAB8BK	3"	110	133	105	115	103	65-84	59-74	2,250	

**IMPORTANTE:**

ANNUNCIO SUI PRODOTTI IIC ED I PRESSACAVI DI TIPO BARRIERA  
Tutti i prodotti IIC (o IIB con volumi maggiori di 2 litri), se venduti con pressacavi montati, devono essere dotati di PRESSACAVI DI TIPO BARRIERA ad eccezione di scatole o cassette contenenti solo morsetti (secondo la norma EN60079.14 in vigore – si veda l'Allegato 1).

Pertanto, CSC, FSQC, EFDC, ecc. devono essere forniti con PRESSACAVI DI TIPO BARRIERA, serie FB.../FGAB...

I pressacavi barriera FB.../FGAB... sono venduti in confezioni standard, come sotto indicato, e sono inseriti regolarmente nei listini ufficiali, METEL e in stock a magazzino. Ad esempio, per i FGAB 1... è indicato un prezzo unico, valido per una confezione di tre pressacavi + resina.

Nel listino prezzi è citato il modello standard in ottone, ovvero il più richiesto, con le filettature ISO 7/1, NPT, ISO.

I modelli in acciaio inox FGABxxS e il tipo FBF... e FBN..., vista l'esigua domanda, sono invece quotati solo a richiesta.

## Confezioni:

FB... / FGAB 1.. 3 pressacavi (+ 1 Kit da 100 gr)  
 FB... / FGAB 2.. 3 pressacavi (+ 1 Kit da 100 gr)  
 FB... / FGAB 3.. 2 pressacavi (+ 1 Kit da 100 gr)  
 FB... / FGAB 4.. 1 pressacavo (+ 1 Kit da 100 gr)  
 FB... / FGAB 5.. 1 pressacavo (+ 1 Kit da 100 gr)  
 FB... / FGAB 6.. 1 pressacavo (+ 2 Kit da 100 gr)  
 FB... / FGAB 7.. 1 pressacavo (+ 2 Kit da 100 gr)  
 FB... / FGAB 8.. 1 pressacavo (+ 3 Kit da 100 gr)

**IMPORTANT:**

COMUNICAZIONE ON IIC PRODUCTS AND BARRIER CABLE GLANDS  
All IIC products (or IIB with a volume > 2 lt), when supplied with cable glands, must be equipped with BARRIER CABLE GLANDS, with the exception of enclosures or junction boxes complete with terminal strips only (according to current standard EN60079.14 - see attachment 1).

Therefore, CSC, FSQC, EFDC, ecc. have to be supplied with BARRIER CABLE GLANDS series FB.../FGAB...

FB.../FGAB... barrier cable glands are supplied in standard packages as shown below. For example, FGAB1... are quoted in the price list with one price valid for a kit composed by three cable glands + resin.

In the price list, is quoted the standard brass cable glands, ISO 7/1, NPT, ISO threaded.

Stainless steel FGABxxS and FBF... FBN... are quoted on request.

## Available packages:

FB... / FGAB 1.. 3 cable glands (+ 1 Resin Kit 100 gr)  
 FB... / FGAB 2.. 3 cable glands (+ 1 Resin Kit 100 gr)  
 FB... / FGAB 3.. 2 cable glands (+ 1 Resin Kit 100 gr)  
 FB... / FGAB 4.. 1 cable glands (+ 1 Resin Kit 100 gr)  
 FB... / FGAB 5.. 1 cable glands (+ 1 Resin Kit 100 gr)  
 FB... / FGAB 6.. 1 cable gland (+ 2 Resin Kit 100 gr)  
 FB... / FGAB 7.. 1 cable gland (+ 2 Resin Kit 100 gr)  
 FB... / FGAB 8.. 1 cable gland (+ 3 Resin Kit 100 gr)

ESECUZIONE  
ANTIDEFAGRANTE



CE 0722 II 2GD Ex e II Ex tD A21 IP 66/68  
CE 0722 II 2GD Ex i II Ex tD A21 IP 66/68

EX  
CODE

CERTIFICAZIONE



CESI 03 ATEX 305X (Elfit)

CERTIFICATE

DIRETTIVA

94/9/CE

DIRECTIVE

NORME

EN 60079-0 - EN 60079-7 - EN 60529 - EN 61241-0 - EN 61241-1

STANDARDS

INSTALLAZIONE (secondo le EN 60079.14)

zona 1 - 2 - 21 - 22

(according to EN 60079.14) INSTALLATION

**CARATTERISTICHE**

I pressacavi della serie UNI vengono utilizzati in luoghi con pericolo di esplosione per consentire le entrate dirette di cavi non armati in una apparecchiatura o scatola di distribuzione di tipo Ex e (UNI...XE) o Ex i (UNI...XI).

I pressacavi sono di facile installazione ed il bloccaggio avviene sulla guaina del cavo.

**CONSTRUZIONE**

Poliammide 6, guarnizioni in neoprene.

Filettatura ISO passo 1,5.

Colore nero Ral 9005 (Ex e) o blu Ral 5015 (Ex i)

**ACCESSORI A RICHIESTA**

Controdado.

**FEATURES**

UNI series cable glands are used for the direct insertion of non-armoured cables into Ex e (UNI...XE) or Ex i (UNI...XI) equipment or junction boxes.

They can be installed easily and the clamping is made on the cable external sheath.

**CONSTRUCTION**

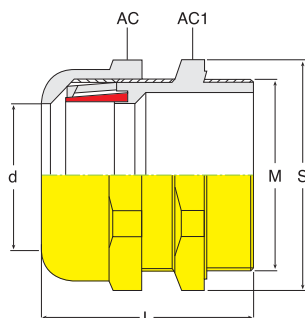
Polyamide 6, neoprene gaskets.

ISO lead 1,5 thread.

Ral 9005 black colour (Ex e) or Ral 5015 blue colour (Ex i).

**ACCESSORIES UPON REQUEST**

Locknut.





Codice Code	Filettatura Thread M	L	Dimensioni Dimensions			Campo d'impiego Range d min-max	Peso Weight Kg	Prezzo Price
			S	AC	AC1			
UNI02XE	12	30	17,5	15	15	4 - 6,5	-	
UNI01XE	16	35	25,5	22	22	6 - 10	-	
UNI1XE	20	42	28	24	24	7-12	-	
UNI2XE	25	47	38	33	33	13-18	-	
UNI3XE	32	52	48,5	42	42	18-25	-	
UNI4XE	40	64	61,5	53	53	22-32	-	
UNI5XE	50	65	69,5	60	60	30-38	-	
UNI6XE	63	65	75	65	65	34-44	-	
UNI02XI	12	30	17,5	15	15	4 - 6,5	-	
UNI01XI	16	35	25,5	22	22	6 - 10	-	
UNI1XI	20	42	28	24	24	7-12	-	
UNI2XI	25	47	38	33	33	13-18	-	
UNI3XI	32	52	48,5	42	42	18-25	-	
UNI4XI	40	64	61,5	53	53	22-32	-	
UNI5XI	50	65	69,5	60	60	30-38	-	
UNI6XI	63	65	75	65	65	34-44	-	

ESECUZIONE  
ANTIDEFAGRANTE



CE 0722 II 2GD Ex e II Ex tD A21 IP 66/68  
CE 0722 II 2GD Ex i II Ex tD A21 IP 66/68

EX  
CODE

CERTIFICAZIONE



CESI 03 ATEX 305X (Elfit)

CERTIFICATE

DIRETTIVA

94/9/CE

DIRECTIVE

NORME

EN 60079-0 - EN 60079-7 - EN 60529 - EN 61241-0 - EN 61241-1

STANDARDS

INSTALLAZIONE (secondo le EN 60079.14)

zona 1 - 2 - 21 - 22

(according to EN 60079.14) INSTALLATION

### CARATTERISTICHE

I pressacavi della serie UNP vengono utilizzati in luoghi con pericolo di esplosione per consentire le entrate dirette di cavi non armati in una apparecchiatura o scatola di distribuzione di tipo Ex e (UNP.XE) o Ex i (UNP.XI). I pressacavi sono di facile installazione ed il bloccaggio avviene sulla guaina del cavo.

### FEATURES

UNP series cable glands are used for the direct insertion of non-armoured cables into Ex e (UNI...XE) or Ex i (UNI...XI) equipment or junction boxes placed in areas at risk of explosion. They can be installed easily and the clamping is made on the cable external sheath.

### COSTRUZIONE

Poliammide 6, guarnizioni in neoprene.  
Filettatura PG DIN 40430.  
Colore nero Ral 9005 (Ex e) o blu Ral 5015 (Ex i)

### CONSTRUCTION

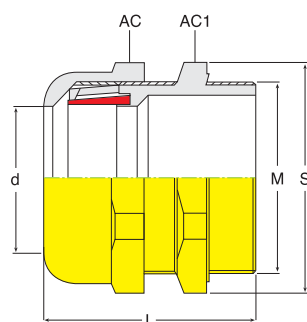
Polyamide 6, neoprene gaskets.  
PG DIN 40430 thread.  
Ral 9005 black colour (Ex e) or Ral 5015 blue colour (Ex i).

### ACCESSORI A RICHIESTA

Controdado.

### ACCESSORIES UPON REQUEST

Locknut.



Codice Code	Grandezza Size M	Dimensioni Dimensions				Campo d'impiego Range d min-max	Peso Kg Weight Kg	Prezzo Price
		L	S	AC	AC1			
UNP1XE	7	30	17,5	15	15	4-6,5	-	
UNP2XE	9	30	25,5	22	22	4-8	-	
UNP3XE	11	35	28	24	24	5-10	-	
UNP4XE	13,5	35	31,5	27	27	6-12	-	
UNP5XE	16	42	31,5	27	27	10-14	-	
UNP6XE	21	47	38	33	33	13-18	-	
UNP7XE	29	52	48,5	42	42	18-25	-	
UNP8XE	36	64	61,5	53	53	22-32	-	
UNP9XE	42	65	69,5	60	60	30-38	-	
UNP10XE	48	65	75	65	65	34-44	-	
UNP1XI	7	30	17,5	15	15	4-6,5	-	
UNP2XI	9	30	25,5	22	22	4-8	-	
UNP3XI	11	35	28	24	24	5-10	-	
UNP4XI	13,5	35	31,5	27	27	6-12	-	
UNP5XI	16	42	31,5	27	27	10-14	-	
UNP6XI	21	47	38	33	33	13-18	-	
UNP7XI	29	52	48,5	42	42	18-25	-	
UNP8XI	36	64	61,5	53	53	22-32	-	
UNP9XI	42	65	69,5	60	60	30-38	-	
UNP10XI	48	65	75	65	65	34-44	-	

**CARATTERISTICHE**

Gli anelli di messa a terra vengono utilizzati all'interno della custodia ed il loro collegamento è garantito dall'accoppiamento del pressacavo e del relativo controdado.

**COSTRUZIONE**

Ottone nichelato.  
Vite di terra in acciaio inox.

**ACCESSORI A RICHIESTA**

Altri materiali.

**FEATURES**

Earthing rings are used inside the enclosure and their connection is guaranteed by the coupling of cable gland and its locknut.

**CONSTRUCTION**

Nickel plated brass.  
Stainless steel earthing screw.

**ACCESSORIES UPON REQUEST**

Other materials.

Codice Code	Potere di cortocircuitazione Short circuit rating (kA)	Peso Weight Kg	Prezzo Price
A131B	3,06	0,006	
A231B	4	0,007	
A331B	5,4	0,009	
A431B	7,2	0,010	
A531B	10,4	0,011	
A631B	10,4	0,014	
A731B	10,4	0,020	
A831B	10,4	0,022	
A1031B	10,4	0,041	

## G Protettori in PVC

## PGA...

## PVC shrouds

**CARATTERISTICHE**

Le guaine di protezione serie PGA sono costruite in PVC e vengono utilizzate per fornire un'ulteriore protezione dei pressacavi all'entrata di polvere o liquidi.

**COSTRUZIONE**

Stampaggio termoplastico in PVC.

**FEATURES**

PGA series shrouds, PVC made, are used to guarantee a further protection to the cable glands against dust and liquids.

**CONSTRUCTION**

PVC thermoplastic molding.

Codice Code	Diametro del pressacavo Cable glands diameter Ø	Prezzo Price
PGA1F	3/8"	
PGA1	1/2"	
PGA2	3/4"	
PGA3	1"	
PGA4	1" 1/4	
PGA5	1" 1/2	
PGA6	2"	
PGA7	2" 1/2	
PGA8	3"	

**CARATTERISTICHE**

I dadi della serie DL sono utilizzati come controdadi con filettatura cilindrica.

**COSTRUZIONE**

Acciaio al carbonio o alluminio (vedi tabella).  
Filettatura ISO 228.

**ACCESSORI A RICHIESTA**

Altre filettature.  
Altri materiali.

**FEATURES**

DL series nuts are used as locknuts with parallel thread.

**CONSTRUCTION**

Galvanized steel or aluminium (look at the table below).  
ISO228 thread.

**ACCESSORIES UPON REQUEST**

Other threads.  
Other materials.

Codice Code	Diametro Diameter Ø	Materiale Material	Peso Weight Kg	Prezzo Price
DL1G	1/2"	Acciaio zincato - Galvanized steel	0,008	
DL2G	3/4"	Acciaio zincato - Galvanized steel	0,011	
DL3G	1"	Acciaio zincato - Galvanized steel	0,013	
DL4G	1" 1/4	Acciaio zincato - Galvanized steel	0,037	
DL5A	1" 1/2	Alluminio - Aluminium	0,027	
DL6A	2"	Alluminio - Aluminium	0,034	
DL7A	2" 1/2	Alluminio - Aluminium	0,052	
DL8A	3"	Alluminio - Aluminium	0,092	
DL10A	4"	Alluminio - Aluminium	0,132	
DL12A	5"	Alluminio - Aluminium	0,245	

**CARATTERISTICHE**

I dadi della serie DL..EP sono utilizzati come controdadi con filettatura cilindrica.

**COSTRUZIONE**

Poliammide. Filettatura ISO passo 1,5

**FEATURES**

DL..EP series nuts are used as locknuts with parallel thread.

**CONSTRUCTION**

Polyamide. ISO lead 1,5 thread.

Codice Code	Diametro Diameter Ø	Prezzo Price
DL02IXEP	M 12	
DL01IXEP	M 16	
DL1IXEP	M 20	
DL2IXEP	M 25	
DL3IXEP	M 32	
DL4IXEP	M 40	
DL5IXEP	M 50	
DL6IXEP	M 63	

