

Armature per segnalazione ostacoli Obstruction lighting fixtures

Per maggiori informazioni e dettagli tecnici visitare il sito www.cortemgroup.com

For further information and technical details please visit the website www.cortemgroup.com

ESECUZIONE
ANTIDIFLAGRANTE



CE 0722 Ex II 2GD Ex de IIC T6 - Ex tb IIIC T... Db IP66

EX
CODE

CERTIFICAZIONE



CESI 03 ATEX 046
IECEx CES 12.0020

CERTIFICATE

DIRETTIVA

94/9/CE

DIRECTIVE

NORME

EN 60079-0 - EN 60079-1- EN 60079-7 - EN 60079-31

STANDARDS

INSTALLAZIONE (secondo le EN 60079.10 - EN 60079.14)

zona 1 - 2 - 21 - 22

(according to EN 60079.10 - EN 60079.14) INSTALLATION

CARATTERISTICHE

Le nuove armature illuminanti della serie XLFE-4 low intensity sono adatte ad essere installate su torri o alti fabbricati come segnalazione ostacoli grazie al segnale luminoso emesso da 4 LED di elevata potenza ed efficienza luminosa. L'armatura XLFE-4 di colore rosso con intensità luminosa superiore a 32 candele è conforme alla normativa ICAO per la navigazione aerea: il flusso luminoso sul piano orizzontale è di 360° mentre sul piano verticale è inferiore a 10°. L'utilizzo della tecnologia LED garantisce un basso consumo, una lunga durata (ca. 50.000 ore) e, di conseguenza, una riduzione dei costi di manutenzione.

COSTRUZIONE

Corpo in lega di alluminio a basso contenuto di rame.
Globo in vetro borosilicato.
Riflettore interno in policarbonato metallizzato.
Dissipatore di calore interno in alluminio.
N°4 led installati per singolo circuito.
N°8 led per doppio circuito.
Verniciatura epossidica RAL 7035.

ACCESSORI A RICHIESTA

Altri colori: blu, giallo, verde.
Pressacavo.
Pannello di controllo con moduli elettronici.

FEATURES

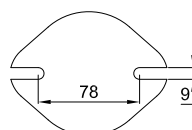
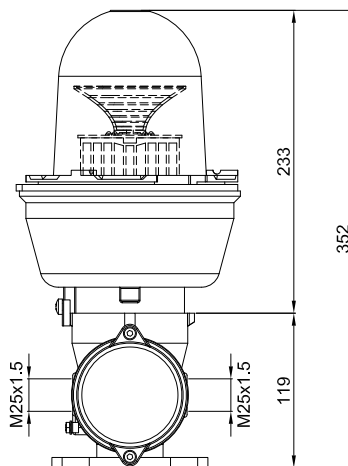
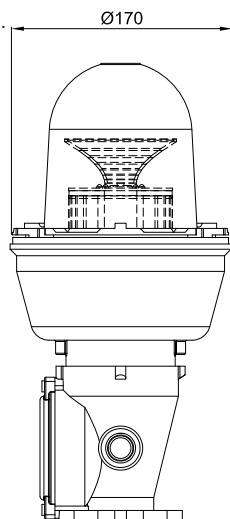
The new XLFE-4 low intensity obstruction lighting fixtures are suitable for installation on towers or high buildings as obstruction signals thanks to light output emitted by 4 LED of high power and luminous efficiency. XLFE-4 lighting fixture, with red light and an intensity greater than 32 candles, complies with ICAO Standard (International Civil Aviation Organization): the luminous flux is 360° on the ground plane and less than 10° in the vertical plane. The use of LED technology provides low power consumption, long life (approx. 50.000 hours) and, consequently, a reduction in maintenance costs.

CONSTRUCTION

Low copper content aluminium alloy body.
Borosilicate glass globe
Internal reflector in metalized polycarbonate
Internal dissipator in aluminium
n. 4 led for single circuit
n. 8 led for double circuit
RAL 7035 epoxy coating

ACCESSORIES UPON REQUEST

Other colors: blu, yellow, green
Cable gland
Control panel with electronic modules



Codice	Colore luce Color light	Alimentazione Supply	Tipo di luce Type of light	Tipo circuito Type circuit	Peso Kg Weight Kg
XLFE-4R024F1	Rossa Red	24 Vdc	Fissa Steady	Singolo Single	3,0
XLFE-4R024F2	Rossa Red	24 Vdc	Fissa Steady	Doppio Double	3,0
XLFE-4R024L1	Rossa Red	24 Vdc	Flash Flash	Singolo Single	3,0
XLFE-4R110F1	Rossa Red	110 Vac	Fissa Steady	Singolo Single	3,0
XLFE-4R110F2	Rossa Red	110 Vac	Fissa Steady	Doppio Double	3,0
XLFE-4R230F1	Rossa Red	230 Vac	Fissa Steady	Singolo Single	3,0
XLFE-4R230F2	Rossa Red	230 Vac	Fissa Steady	Doppio Double	3,0
XLFE-4R230L1	Rossa Red	230 Vac	Flash Flash	Singolo Single	3,0

ESECUZIONE
ANTIDIFLAGRANTE



CE 0722 Ex II 2GD Ex d IIC T6 - Ex tb IIIC T... Db IP66

EX
CODE

CERTIFICAZIONE



CESI 03 ATEX 046
GOST R

CERTIFICATE

DIRETTIVA

94/9/CE

DIRECTIVE

NORME

EN 60079-0 - EN 60079-1 - EN 61241-0 - EN 61241-1

STANDARDS

INSTALLAZIONE (secondo le EN 60079.10 - EN 60079.14)

zona 1 - 2 - 21 - 22

(according to EN 60079.10 - EN 60079.14) INSTALLATION

CARATTERISTICHE

Le armature illuminanti della serie XLF 1-2 sono particolarmente adatte alle installazioni su torri o alti fabbricati come segnalazione ostacoli o per allarme mediante segnale luminoso intermittente emesso da una lampadina stroboscopica.

FEATURES

XLF 1-2 series lighting fixtures are particularly suitable for installation on towers or high buildings as obstruction signal or alarm. A stroboscopic bulb emits an intermittent lighting signal.

COSTRUZIONE

Corpo in lega di alluminio a basso contenuto di rame.
Globo in vetro borosilicato con FRESNEL in policarbonato di colore rosso.
Verniciatura epossidica RAL 7035.

CONSTRUCTION

Low copper content aluminium alloy body.
Borosilicate glass globe with a red polycarbonate FRESNEL.
Ral 7035 epoxy coating.

ACCESSORI A RICHIESTA

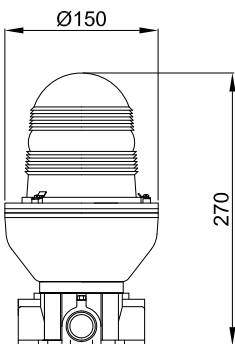
Pressacavo
Altri colori: blu, giallo, verde
Pannello di controllo con moduli elettronici

ACCESSORIES UPON REQUEST

Cable gland
Other colors: blue, yellow, green
Control panel with electronic modules

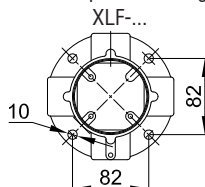


XLF-...
Attacco a struttura
Structure mounting

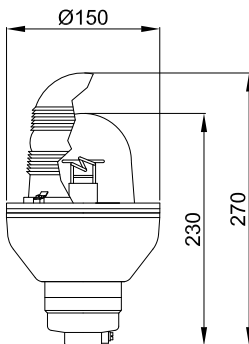


4 x 3/4" NPT o
3/4" GAS UNI ISO 7/1

Dettaglio di fissaggio
Close up fo mounting

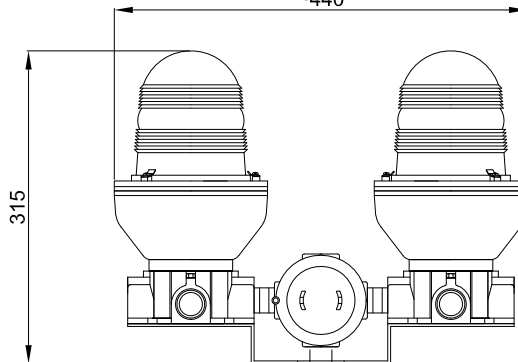


XLFS-...
Attacco per tubi conduit
o sospensione
Conduit or pendant mounting



3/4" NPT o
3/4" GAS UNI ISO 7/1

XLF-...2
Armatura illuminante per
segnalazione ostacoli doppia
Double obstruction lighting fixture
~440



3/4" NPT o
3/4" GAS UNI ISO 7/1

Codice Code	Lampada Lamp	Colore Colors	Potenza lampadina Lamp power	Alimentazione Supply	Peso Kg Weight Kg	Prezzo Price
XLF-10241	1	NO FRESNEL	6 Joule	24V Ac Dc	2,15	
XLF-10242	2	NO FRESNEL	6 Joule	24V Ac Dc	5,00	
XLF-11101	1	NO FRESNEL	6 Joule	110V Ac	2,15	
XLF-11102	2	NO FRESNEL	6 Joule	110V Ac	5,00	
XLF-12301	1	NO FRESNEL	6 Joule	230V Ac	2,15	
XLF-12302	2	NO FRESNEL	6 Joule	230V Ac	5,00	
XLF-1R0241	1	ROSSA - RED	6 Joule	24V Ac Dc	2,40	
XLF-1R0242	2	ROSSA - RED	6 Joule	24V Ac Dc	5,00	
XLF-1R1101	1	ROSSA - RED	6 Joule	110V Ac	2,40	
XLF-1R1102	2	ROSSA - RED	6 Joule	110V Ac	5,00	
XLF-1R2301	1	ROSSA - RED	6 Joule	230V Ac	2,40	
XLF-1R2302	2	ROSSA - RED	6 Joule	230V Ac	5,00	
XLF-20241	1	NO FRESNEL	16 Joule	24V Ac Dc	2,15	
XLF-20242	2	NO FRESNEL	16 Joule	24V Ac Dc	5,00	
XLF-21101	1	NO FRESNEL	16 Joule	110V Ac	2,15	
XLF-21102	2	NO FRESNEL	16 Joule	110V Ac	5,00	
XLF-22301	1	NO FRESNEL	16 Joule	230V Ac	2,15	
XLF-22302	2	NO FRESNEL	16 Joule	230V Ac	5,00	
XLF-2R0241	1	ROSSA - RED	16 Joule	24V Ac Dc	2,40	
XLF-2R0242	2	ROSSA - RED	16 Joule	24V Ac Dc	5,00	
XLF-2R1101	1	ROSSA - RED	16 Joule	110V Ac	2,40	
XLF-2R1102	2	ROSSA - RED	16 Joule	110V Ac	5,00	
XLF-2R2301	1	ROSSA - RED	16 Joule	230V Ac	2,40	
XLF-2R2302	2	ROSSA - RED	16 Joule	230V Ac	5,00	

ESECUZIONE
ANTIDEFAGRANTE



CE 0722 Ex II 2GD Ex d IIC T... - Gb
Ex tb IIIC T... Db, IP66

EX
CODE

CERTIFICAZIONE



CESI 12 ATEX 006
GOST R

CERTIFICATE

DIRETTIVA

94/9/CE

DIRECTIVE

NORME

EN 60079-0 - EN 60079-1 - EN 60079-7 - EN 60079-31

STANDARDS

INSTALLAZIONE (secondo le EN 60079.10 - EN 60079.14)

zona 1 - 2 - 21 - 22

(according to EN 60079.10 - EN 60079.14) INSTALLATION

CARATTERISTICHE

Le armature illuminanti della serie XLI sono particolarmente adatte all'installazione su torri o alti fabbricati come segnalazione ostacoli mediante segnale luminoso filtrata da un globo FRESNEL di colore rosso.

FEATURES

XLI series lighting fixtures are ideal for installation on towers and high buildings as obstruction signal. The lighting signal is filtered by a red FRESNEL globe.

COSTRUZIONE

Corpo in lega di alluminio a basso contenuto di rame. Portalampada E27.
Globo in vetro borosilicato con FRESNEL in policarbonato di colore rosso.
Armatura doppia (XLI-...2) cablata e sigillata fino alla scatola di derivazione.
Verniciatura epossidica RAL 7035.

CONSTRUCTION

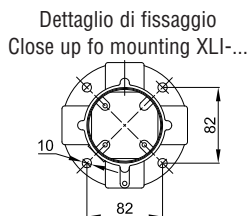
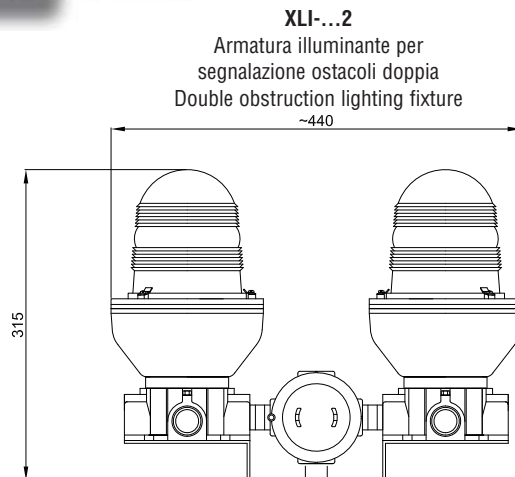
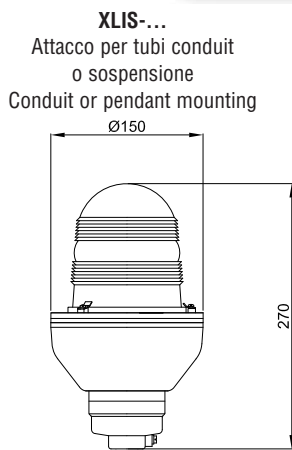
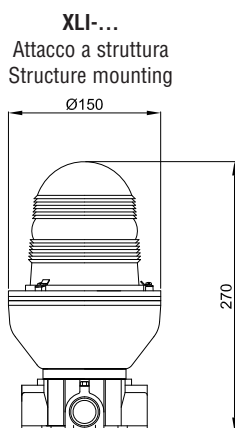
Low copper content aluminium alloy body. E27 lamp holder. Borosilicate glass globe with a red polycarbonate FRESNEL. Double lighting fixture (XLI-...2) wired and sealed to the junction box. Ral 7035 epoxy coating.

ACCESSORI A RICHIESTA

Lampada
Pressacavo
Altri colori: blu, giallo, verde

ACCESSORIES UPON REQUEST

Lamp
Cable gland
Other colors: blue, yellow, green



Codice Code	Lampada Lamp	Colore Colors	Alimentazione Supply	Peso Kg Weight Kg	Prezzo Price
XLI-R2301	1	ROSSA - RED	230 VAc	2,40	
XLI-R2302	2	ROSSA - RED	230 VAc	5,00	

ESECUZIONE
ANTIDEFAGRANTE

CE 0722 II 2GD Ex d IIC T6 Gb Ex tb IIIC T..°C Db IP66

EX
CODE

CERTIFICAZIONE

CESI 01 ATEX 036
IECEx TSA 06.0012

CERTIFICATE

DIRETTIVA

94/9/CE

DIRECTIVE

NORME

EN 60079-0 - EN 60079-1 - EN 61241-1 - EN 61241-0

STANDARDS

INSTALLAZIONE (secondo le EN 60079.10 - EN 60079.14)

zona 1 - 2 - 21 - 22

(according to EN 60079.10 - EN 60079.14) INSTALLATION

CARATTERISTICHE

Il nuovo sistema semaforico CCA-02E/S...LD a LED è in grado di raggiungere un'ottima efficienza luminosa e un tempo di risposta all'accensione pressochè immediato a fronte di consumi energetici molto bassi. Questo semaforo è indicato per la regolamentazione della viabilità in ambienti a forte aggressività chimica, incluso quello marino. A seconda delle esigenze del cliente, può essere fornito a uno, due o tre segnalatori e con le combinazioni di colori preferite tra verde, giallo e rosso.

COSTRUZIONE

Corpo in lega di alluminio a basso contenuto di rame. Ghiera in alluminio con vetro temperato. Esternamente, lente di fresnel e parte colorata trasparente in policarbonato. Aletta parasole in acciaio zincato color nero. Supporti per 2 o 3 segnalatori in acciaio zincato verniciato giallo RAL1003. Morsetteria di collegamento e piastra LED con convertitore elettronico fissati su telaio interno in alluminio. Vite di terra interna ed esterna in acciaio inox. Verniciatura epossidica RAL 1003

**FEATURES**

The new traffic light system series CCA-02E/S...LD is able to achieve optimum light efficiency, immediately power response times and very low energy consumption. The traffic light is suitable for the traffic regulation in chemical aggressive industrial environments or potentially hazardous areas, including marine one. Upon customer needs, can be provided with one, two or three signalers and a combinations of colors like green, yellow and red.

CONSTRUCTION

Body low copper content aluminium alloy. Aluminium ring nut with tempered glass. Externally, Fresnel lens and colored part in transparent polycarbonate. Protective plate in galvanized steel RAL 1003 painted. Connecting Terminal Board and LED plate with electronic converter fixed on the aluminium internal frame. Internal and external screw in stainless steel. RAL 1003 epoxy coating.

ACCESSORI A RICHIESTA

Pressacavo

Tensione di alimentazione a 24 Vdc disponibile

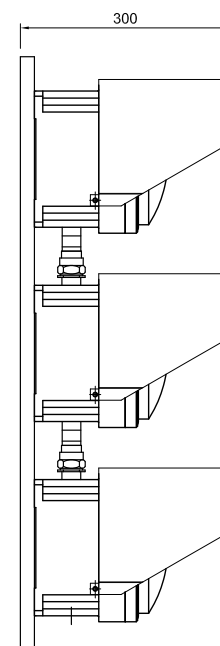
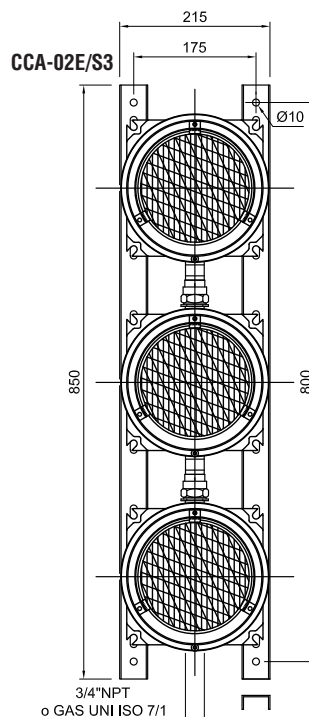
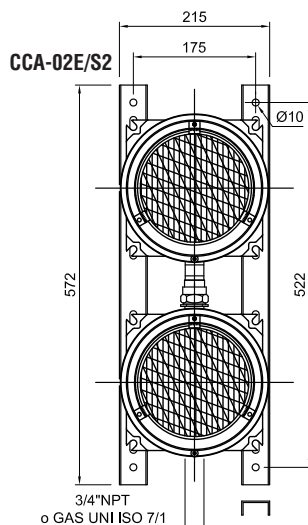
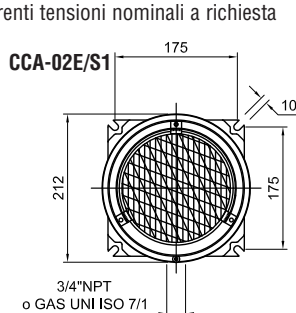
Differenti tensioni nominali a richiesta

ACCESSORIES UPON REQUEST

Cable gland

Rated voltage 24 Vdc available

Other rated voltages upon request



Codice Code	Colore lampade Color of lamps	Numero segnalatori Number of light	Watt Watt	Peso Kg Weight Kg	Prezzo Price
CCA-02E/S1-1LD	VERDE • GREEN	1	6W	8,00	
CCA-02E/S1-2LD	GIALLA • YELLOW	1	6W	8,00	
CCA-02E/S1-3LD	ROSSA • RED	1	6W	8,00	
CCA-02E/S2-4LD	VERDE + ROSSA • GREEN + RED	2	6W	16,00	
CCA-02E/S2-5LD	VERDE + GIALLA • GREEN + YELLOW	2	6W	16,00	
CCA-02E/S2-6LD	ROSSA + GIALLA • RED + YELLOW	2	6W	16,00,	
CCA-02E/S3-7LD	ROSSA + GIALLA + VERDE • RED+YELLOW+GREEN	3	6W	24,00	

ESECUZIONE
ANTIDIFLAGRANTE



CE 0722 Ex II 2GD Ex d IIC T5/T6 - Ex tD A21 IP 66

EX
CODE

CERTIFICAZIONE



CESI 03 ATEX 098
GOST R

CERTIFICATE

DIRETTIVA

94/9/CE

DIRECTIVE

NORME

EN 60079-0 - EN 60079-1 - EN 61241-1 - EN 61241-0

STANDARDS

INSTALLAZIONE (secondo le EN 60079.10 - EN 60079.14)

zona 1 - 2 - 21 - 22

(according to EN 60079.10 - EN 60079.14) INSTALLATION

CARATTERISTICHE

L'armatura illuminante EVF-18EX è costituita da un portatore in lega di alluminio, da batterie interne Ni-Cd (durata 2,5 ore), da un tubo di vetro temperato resistente agli sbalzi termici, sigillato su due boccole di alluminio e da due testate provviste di portalampe. L'accensione è automatica quando viene a mancare la tensione di alimentazione.

COSTRUZIONE

Corpo in lega di alluminio a basso contenuto di rame. Tubo di vetro borosilicato resistente agli urti ed alle alte temperature. Alimentazione standard 230V 50/60 Hz. Vite di terra interna ed esterna in acciaio inox. Cablaggio eseguito con cavi in gomma siliconica con protezione in treccia di vetro resistenti fino a 200°C. Guarnizioni in neoprene resistenti agli acidi ed agli idrocarburi. Verniciatura epossidica di colore grigio RAL 7035.

ACCESSORI A RICHIESTA

Adesivi con scritte varie.
Tubo fluorescente 8 W.

FEATURES

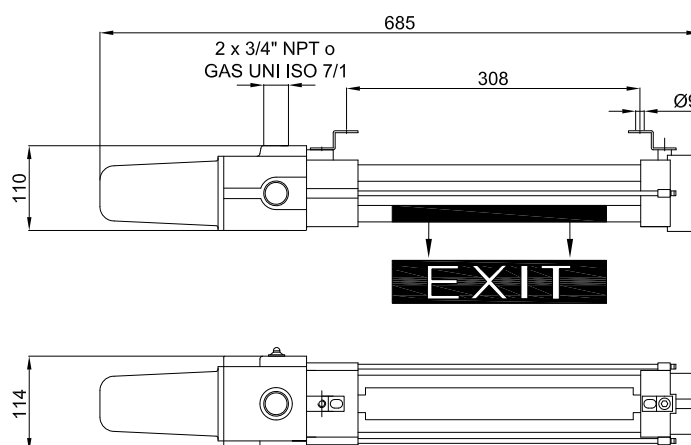
EVF-18EX lighting fixtures consist of: aluminum alloy ballast holder, internal Ni-Cd batteries (discharge time: 2,5 hours), temperature-resistant tempered glass tube sealed on two aluminum bushes, two heads fitted with lamp-holders. These lighting fixtures switch on automatically when there is no voltage supply.

CONSTRUCTION

Low copper content aluminium alloy body. Shockproof and temperature-resistant borosilicate glass tube. Standard power supply 230 V 50/60 Hz. Internal and external stainless steel earth screw. Wiring through glass braid silicone rubber cables resistant up to 200°C. Neoprene gaskets resistant to acids and hydrocarbons. RAL 7035 grey epoxy coating.

ACCESSORIES UPON REQUEST

Stickers.
8 W fluorescent tube.



Codice Code	Lampade Lamps n°	Tipo funzionamento Working mode	Alimentazione Supply	Watt Watt	Tempo di scarica Discharge time	Peso Weight Kg	Prezzo Price
EVF-18X	1	normale normal	230 V 50/60 Hz	8		3,15	
EVF-18EX	1	solo emergenza emergency only	230 V 50/60 Hz	8	150'	3,40	
EVF-18ENX	1	normale+emergenza normal+mergency	230 V 50/60 Hz	8	150'	3,50	

ESECUZIONE ANTIDIFLAGRANTE



CE 0722 Ex II 2 GD Ex d IIC T6 Gb - Ex tb IIIC T85°C Db IP66

EX CODE

CERTIFICAZIONE



CML 15 ATEX 1007
IEC Ex CML 15.0002

CERTIFICATE

DIRETTIVA

94/9/CE

DIRECTIVE

NORME

EN 60079-0 - EN 60079-1 - EN 60079-31

STANDARDS

INSTALLAZIONE (secondo le EN 60079.10 - EN 60079.14)

zona 1 - 2 - 21 - 22

(according to EN 60079.10 - EN 60079.14) INSTALLATION

CARATTERISTICHE

L'armatura illuminante a LED in emergenza serie CCA-03EX è stata progettata per l'installazione in aree a rischio di esplosione dove l'illuminazione potrebbe essere interrotta a causa di situazioni anomale, insolite o accidentali. Può essere installata in ambienti interni ed esterni e può funzionare sia in servizio normale, sia in emergenza con una durata massima di circa 2 ore. In caso di interruzione della tensione di alimentazione, l'elettronica accende automaticamente l'armatura illuminante.



COSTRUZIONE

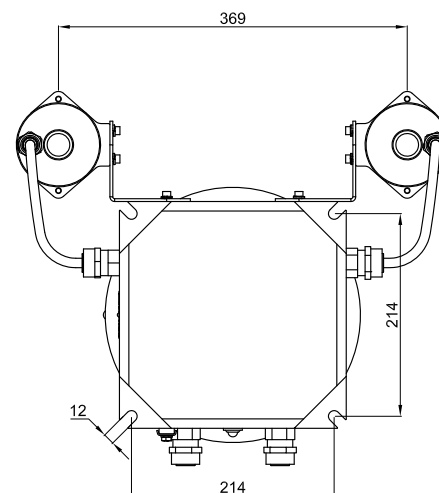
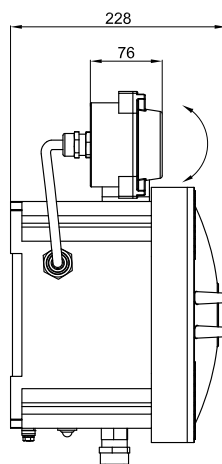
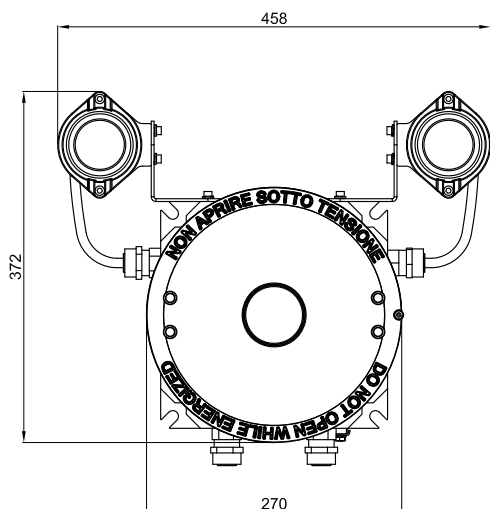
Corpo e coperchio in lega di alluminio a basso contenuto di rame. Alimentazione standard 110-240Vac 50/60Hz. Telai interni in acciaio inox. Staffe esterne orientabili in acciaio inox. Vetri frontali temperati. Guarnizioni siliconiche. Verniciatura epossidica Ral 7035. Vite di terra interna/esterna in acciaio inox.

FEATURES

The LED lighting fixtures for safety warnings CCA-03EX series is designed for installation in areas with risk of explosion where lighting may be stopped due to abnormal, unusual or accidental situations. The lighting fixture can be installed in indoor and outdoor environments and it can operate both in normal and emergency service, with a maximum duration of about 2 hours. In case of interruption of the supply voltage, electronics automatically turn on the lighting fixture.

CONSTRUCTION

Low copper content aluminium alloy body and cover. Standard power supply 110-240V 50/60Hz. Internal frames in stainless steel. External adjustable brackets in stainless steel. Tempered glass. Silicone gaskets. Ral 7035 epoxy coating. Internal/external stainless steel earth screw.



Codice Code	Tipo Lampada Lamp type	Alimentazione Supply	Watt Watt	Tempo di scarica Discharge time	Peso Weight Kg	Prezzo Price
CCA-03EX	LED	110-230 V 50/60 Hz	20	120'	14	

